

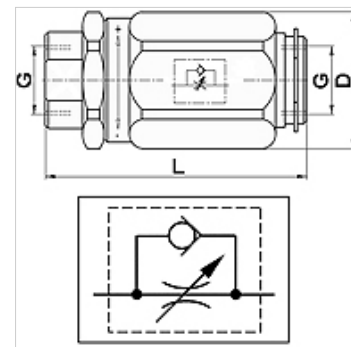
НК V2 765 Z

Дроссельный обратный клапан V765Z

HANSA FLEX

Свойства

Исполнение	шаровый затвор
Материал	Корпус: отливка Внутренние детали из стали
Рабочие среды	Минеральное масло



Указание

Эти клапаны должны быть отрегулированы по прецедентным случаям

Изделие

Наименование	Q max. (L/min)	p max. (bar)	L (mm)	D (mm)	G	Вес (kg)
НК V2 765 Z400	20	300	66	34	G 1/4"	0,27
НК V2 765 Z600	45	300	77	36	G 3/8"	0,33
НК V2 765 Z800	70	300	80	42	G 1/2"	0,49
НК V2 765 Z1000	110	250	95	51	G 3/4"	0,83