

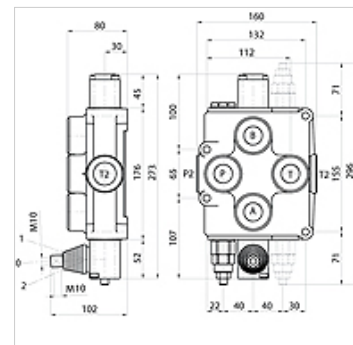
# НК ВМ150

Клапан с ручным управлением ВМ 150

**HANSA FLEX**

## Свойства

<b>Исполнение</b>	Моноблочный клапан для установки на трубопроводы
<b>Комплект поставки</b>	без рукоятки (заказывается отдельно)
<b>Рабочее давление</b>	Р, А, В: макс. 220 бар / Т: макс. 80 бар
<b>Объемный поток</b>	макс. 150 л/мин (учитывать характеристики)
<b>Соединение</b>	Р + Т = G 3/4"; P2 + T2 = G 1"; A + В = G 3/4"



## Описание

Компактная конструкция

Обратный клапан и клапан ограничения давления 90-220 бар, встроенный (клапан требует настройки)

Заслонка с засечками для чувствительного управления

Возможность только с 1 секцией

## Указания по заказу

Рукоятка заказывается отдельно - 1 рукоятка на секцию!

Клапаны имеются в указанной базовой версии. Другие конфигурационные возможности (управление и типы поршней) см. лист дополнительных данных.

Пример конфигурации НКВМ150А1:

- тип клапана НКВМ150

- секция 1 с типом поршня А и управлением 1

## Изделие

Наименование	Исполнение	Вес (kg)
НК ВМ150 А1	1 секция (А1)	8,2

Информацию по управлению и типам поршней см. в листе дополнительных данных

## Принадлежности

НК ВМ НЕВ Рукоятка и принадлежности для клапана с ручным управлением ВМ

НК ВМ С0 Устройство передачи давления для клапана с ручным управлением ВМ

## Запасные части

НК ВМ КОЛ Поршень для клапана с ручным управлением ВМ

НК ВМ ВЕТ Управление для клапана с ручным управлением ВМ