

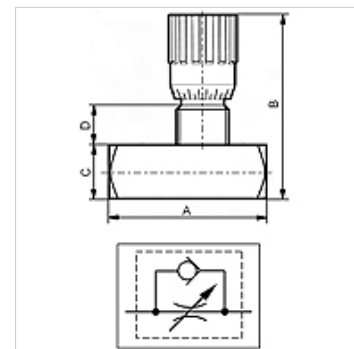
НК V2 575

Обратный дроссельный клапан

HANSA FLEX

Свойства

Исполнение	из стали с высокоточным клапанным шпинделем
Рабочие среды	Минеральное масло
Рабочее давление	до 400 бар



Указание

Эти клапаны должны быть отрегулированы по прецедентным случаям

Описание

Точная регулировка объемного расхода или запираение в одном направлении, в противоположном направлении свободное протекание

Металлическое уплотнение, не допускающее утечек, линейное изменение проходного сечения

Точное дросселирование в большом диапазоне протекания

давление открывания обратного клапана 0,35 бар

Настройка производится как на дроссельном клапане

Винт с внутренним шестигранником в ручке настройки служит для фиксации

Для установки в распределительный щит поставляется дополнительная контргайка

Изделие

Наименование	A (mm)	B (mm)	C (mm)	D (mm)	Давление (bar)	Расход max. (L/min)	Резьба BSP	Вес (kg)
НК V2 575-1/8	50	64	16	13,5	400	8	G 1/8"	0,13
НК V2 575-1/4	66	78	20	17,0	400	14	G 1/4"	0,25
НК V2 575-3/8	79	93	25	19,5	400	38	G 3/8"	0,50
НК V2 575-1/2	95	107	30	21,0	400	50	G 1/2"	0,75
НК V2 575-3/4	115	132	40	26,5	400	80	G 3/4"	1,60
НК V2 575-1	139	167	50	35,0	320	190	G 1"	3,05
НК V2 575-1 1/4	157	172	55	35,0	320	200	G 1.1/4"	3,75
НК V2 575-1 1/2	190	181	65	35,0	320	350	G 1.1/2"	5,76
НК V2 575-2	228	202	75	44,0	320	450	G 2"	10,00

Показатели для макс. пропускной способности при $\Delta p=20$ бар

Принадлежности

НК КМ 202 Контргайка для монтажа пульта управления